



**Felszíni vizek algavirágzásainak  
monitorozására és előrejelzésére képes  
monitoring egység fejlesztése**

Kloknicer Domonkos



## Bevezetés

- Fix és mobil mérő rendszer
- Vízkémiai paraméterek
- Algavirágzás előrejelzése

# Problémafeltárás

Rögzített pont

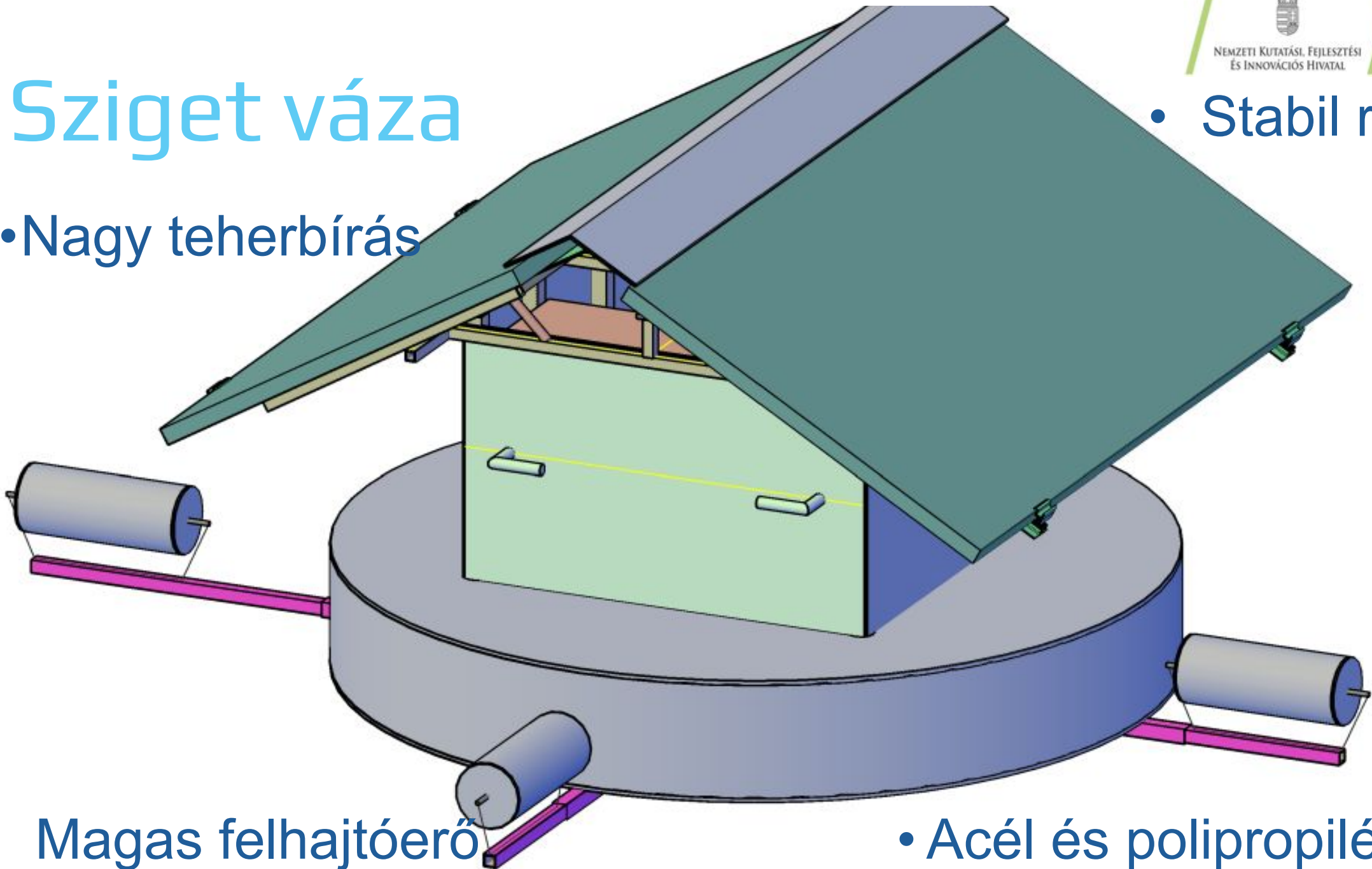
Algák napszakos helyváltoztató  
mozgása

Előrejelzés egész víztestre

# Sziget váza

- Nagy teherbírás

- Stabil rögzítés



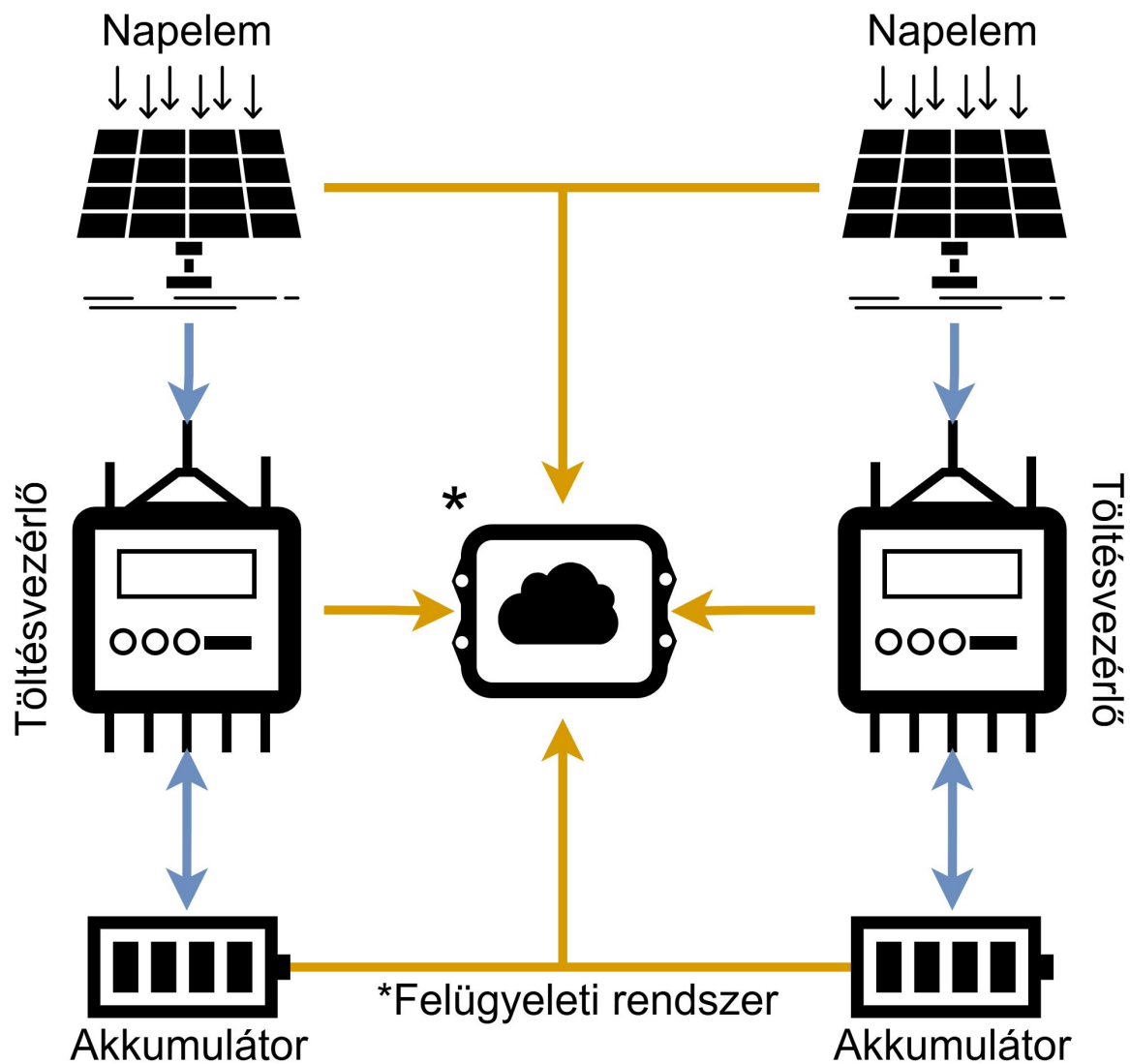
- Magas felhajtóerő

- Acél és polipropilén

# Szonda, szenzorok



## PV rendszer



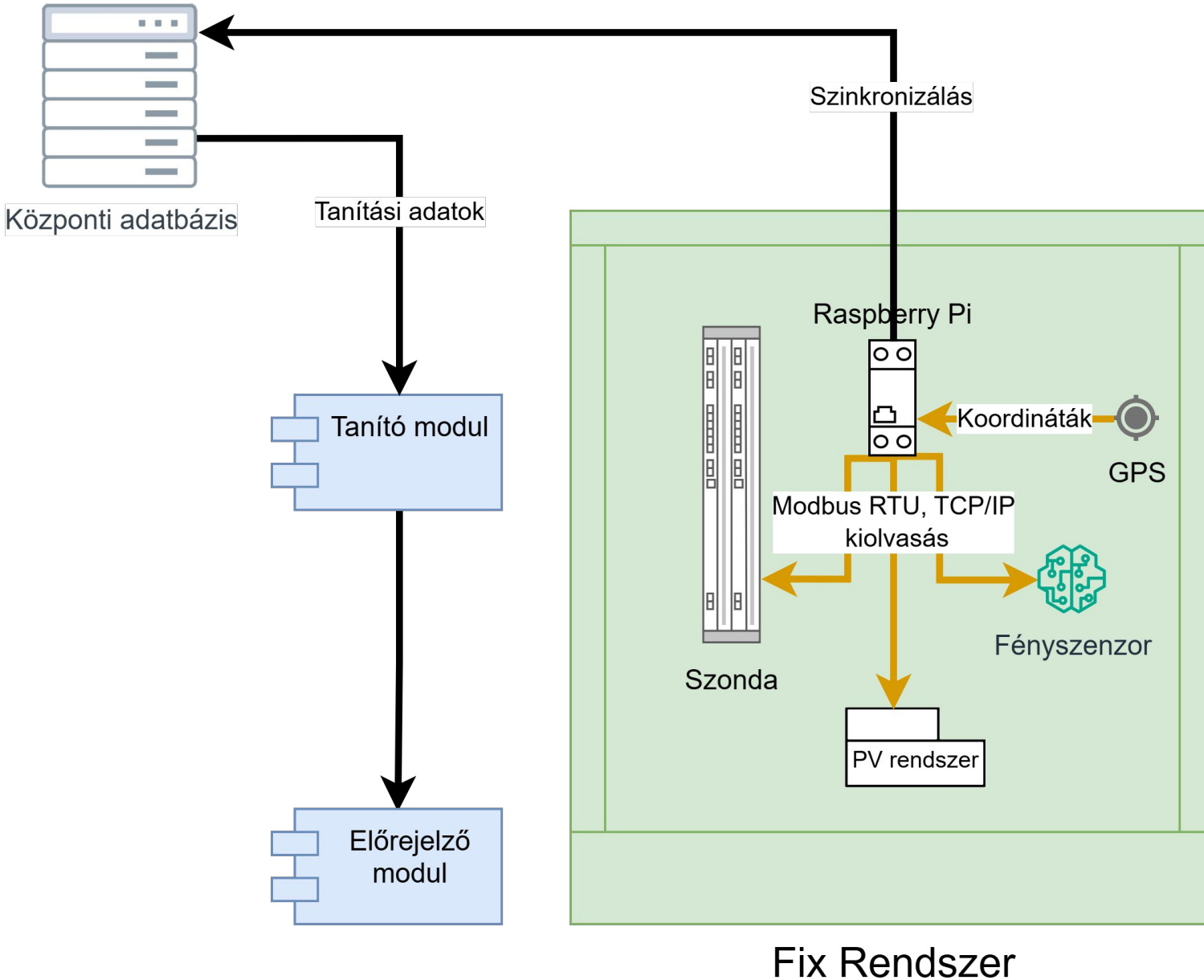
# Áramellátás

- 450 Wattos napelemek
- Töltésvezérlős
- 24 Voltos akkumulátorok
- Felügyeleti rendszer
- Takarékos (fogyasztás, hely)

# Szoftver I.

## Adatgyűjtés

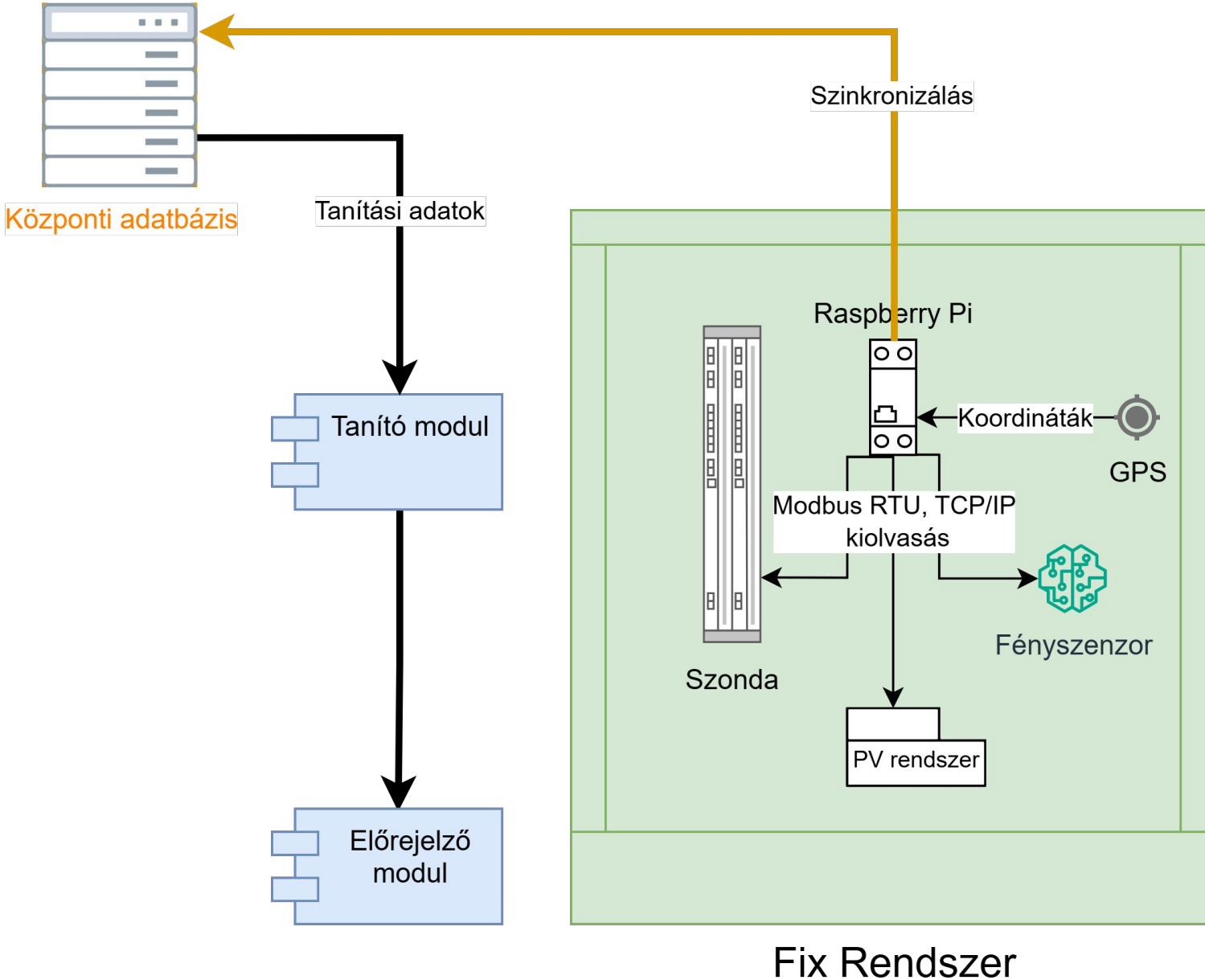
- Modbus RTU
- Modbus TCP/IP
- Service



# Szoftver II.

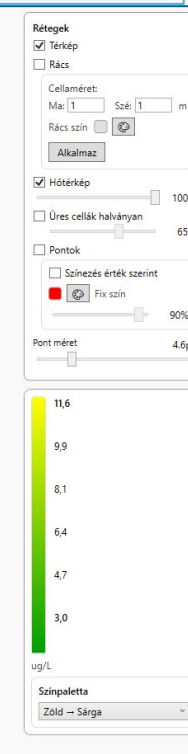
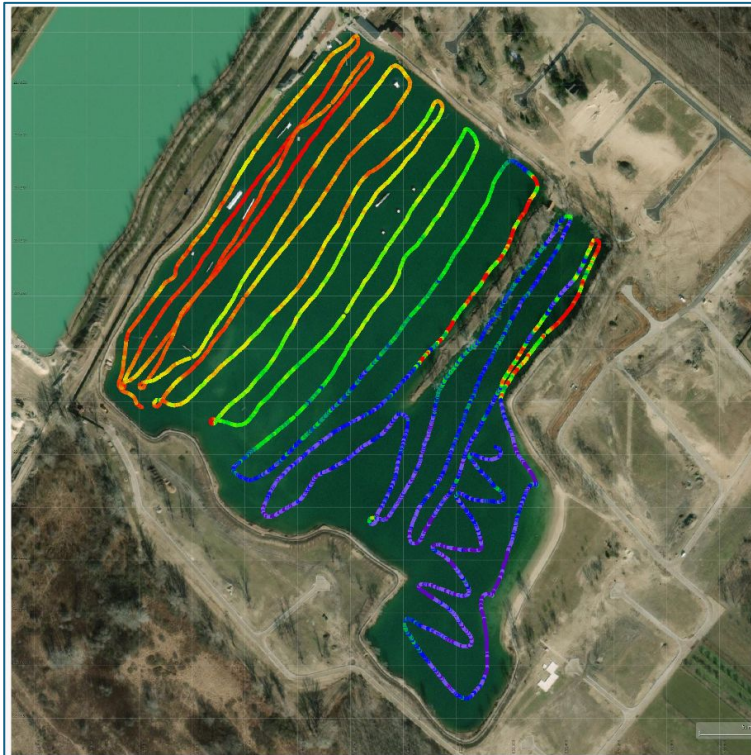
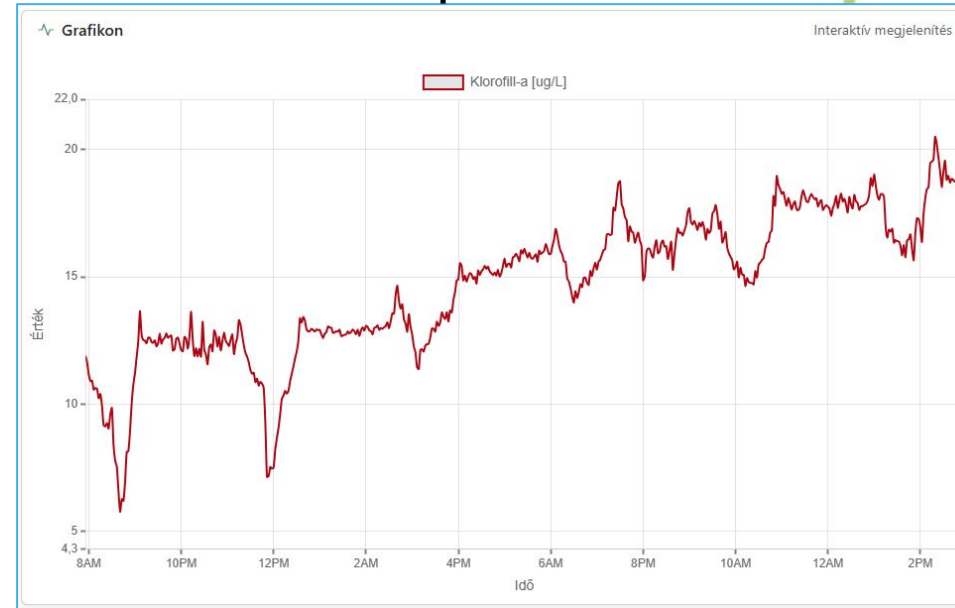
## Szinkronizálás

- GSM
- VPN
- MSSQL



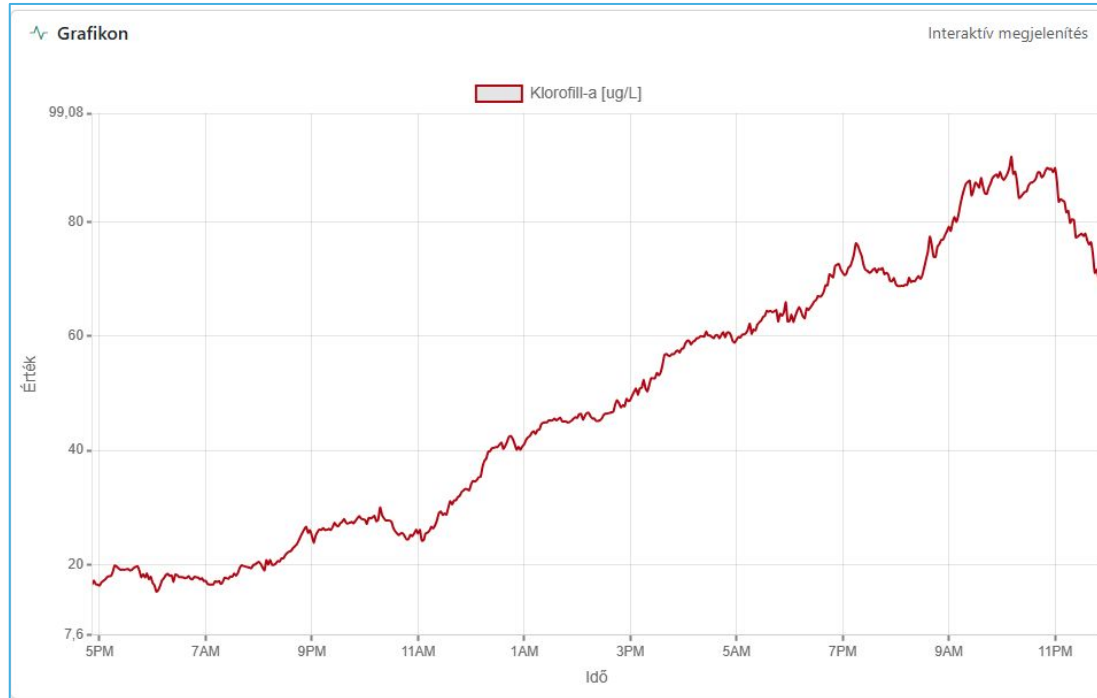
# Problémakezelés

## Napi trend

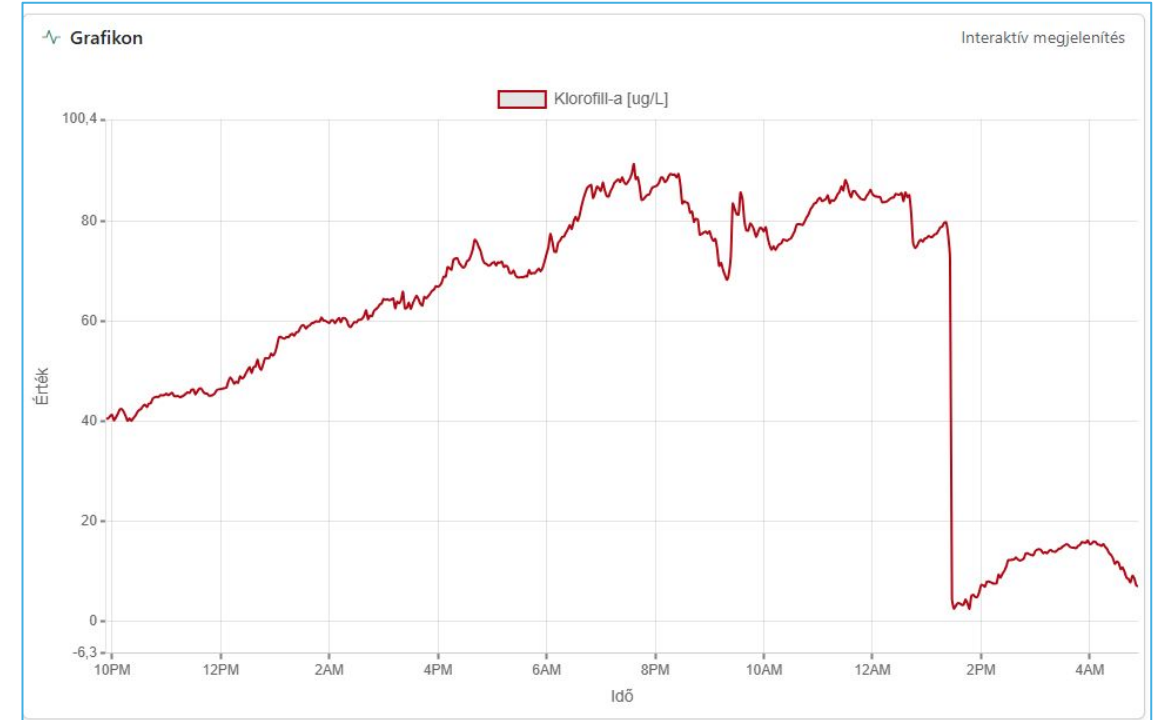


# Problémakezelés II.

## Látszólagos emelkedés



## Törlő mechanizmus szoftveres javítása után

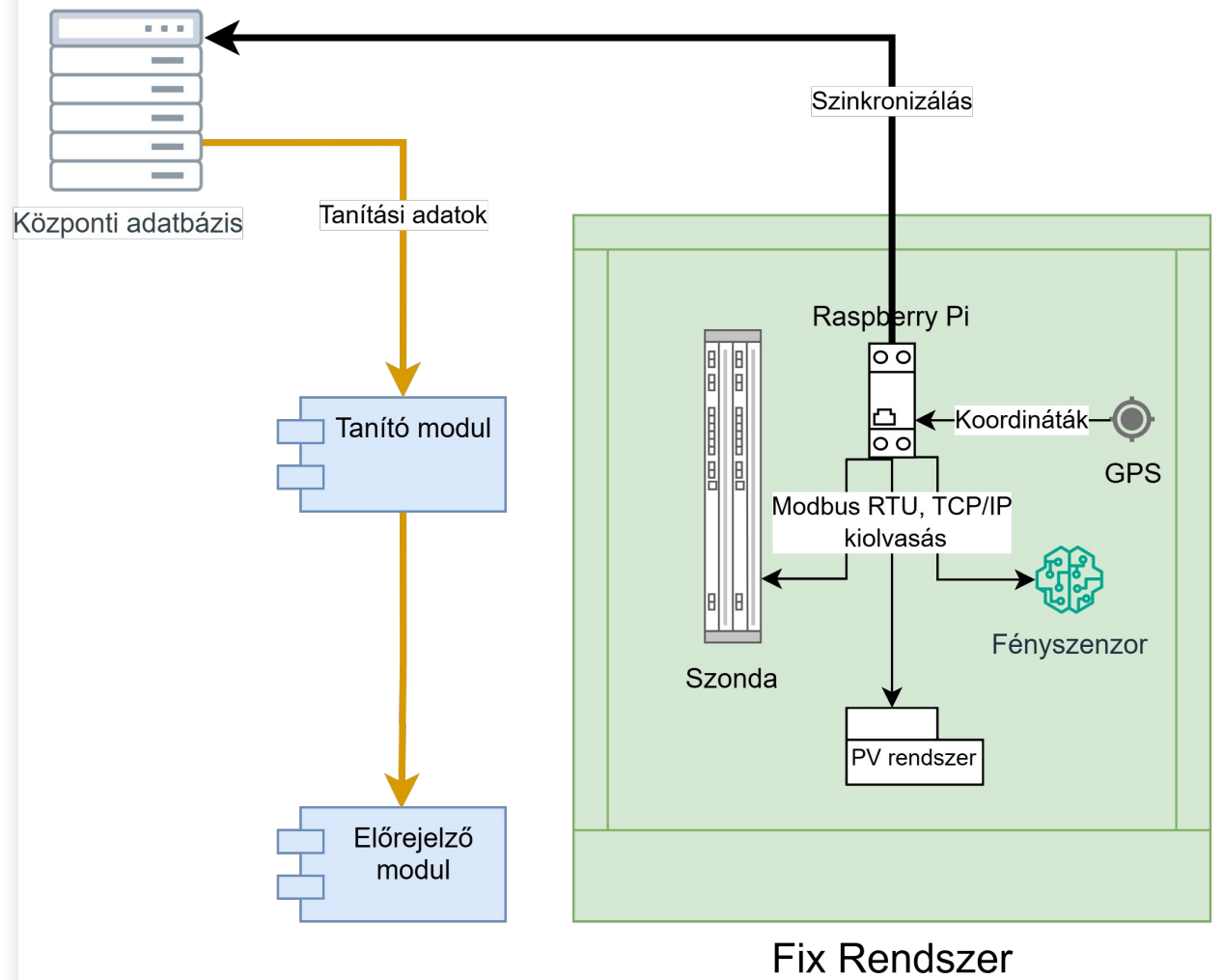


# Előrejelzés

24 órás előrejelzés

Finomhangolás

Algavirágzás  
felülreprezentálása



# Összefoglalás

Fix és mobil mérőrendszerek használata  
együtt

Sokféle vízkémiai paraméter

Trendek megfigyelése

Algavirágzás felülreprezentálása

Fejlesztési lehetőség: Léptetőmotor  
használata

# Köszönöm a figyelmet!



AZ NKFI ALAPBÓL  
MEGVALÓSULÓ  
PROGRAM