

... Energiaellátás biztonságosan...



... A mai bemutató célja...



... magas karbantartási költségek a meglévő rendszerekkel...



... jelenleg ...





... később - 2013 Volmetall 25 m ...



... 2012 szennyvíztisztító Plauen 54 m ...



... 2013 szennyvíztisztító Nizza 54 m ...



... tartós ...



... igus® testlabor 2.750 m²-en ...



Garantie
igus chainflex

36

Monate
oder bis zu 10 Mio. Doppelhöhe
(bei Längeln der chainflex® M-Familie bis zu 5 Mio.)
garantiert

... kiszámítható ...



... Több mint 10 éve...

E-Ketten® Lebensdauerberechnung

Artikel:	<input type="text" value="2500.05.100.0"/>	<input type="button" value="Suchen"/>	Innenbreite		<input type="text" value="57"/>	mm
System	<input type="text" value="E2/000 medium e-ketten®"/>		Radius		<input type="text" value="100"/>	mm
Serie	<input type="text" value="Serie 2500"/>		Außenbreite		<input type="text" value="73"/>	mm
Kette	<input type="text" value="2500.05.100.0"/>		Innenhöhe		<input type="text" value="25"/>	mm

<input type="radio"/> Freitragend	Temperatur	<input type="text" value="-20 °C"/>	Beschleunigung	<input type="text" value="0,1"/>	m/s ²	
<input checked="" type="radio"/> Gleitend	Schmutz		Geschwindigkeit	<input type="text" value="0,1"/>	m/s	
	Harte Schläge		Zusatzlast		<input type="text" value="0,29"/>	kg/m
			Verfahrweg	<input type="text" value="25000"/>	mm	

metrisch imperial

Ergebnis

Die Lebensdauer beträgt 1.440.167 Doppelhübe.
Dies entspricht einer Gesamtlaufstrecke von 72.008 Kilometern.
Die berechnete Lebensdauer gilt bei Verwendung einer igus® Führungsrinne.
Bitte beachten Sie unsere entsprechende [Montageanleitung](#).
Bei schwierigen Umgebungsbedingungen empfehlen wir die Rücksprache mit unseren Vertriebsmitarbeitern.

... 1999 úszókábeles rendszer átépítése...



... jól véd és kevés karbantartást igényel...



... Nagyfokú szennyezettség esetén is...



... Minden közeg... módosítható ...



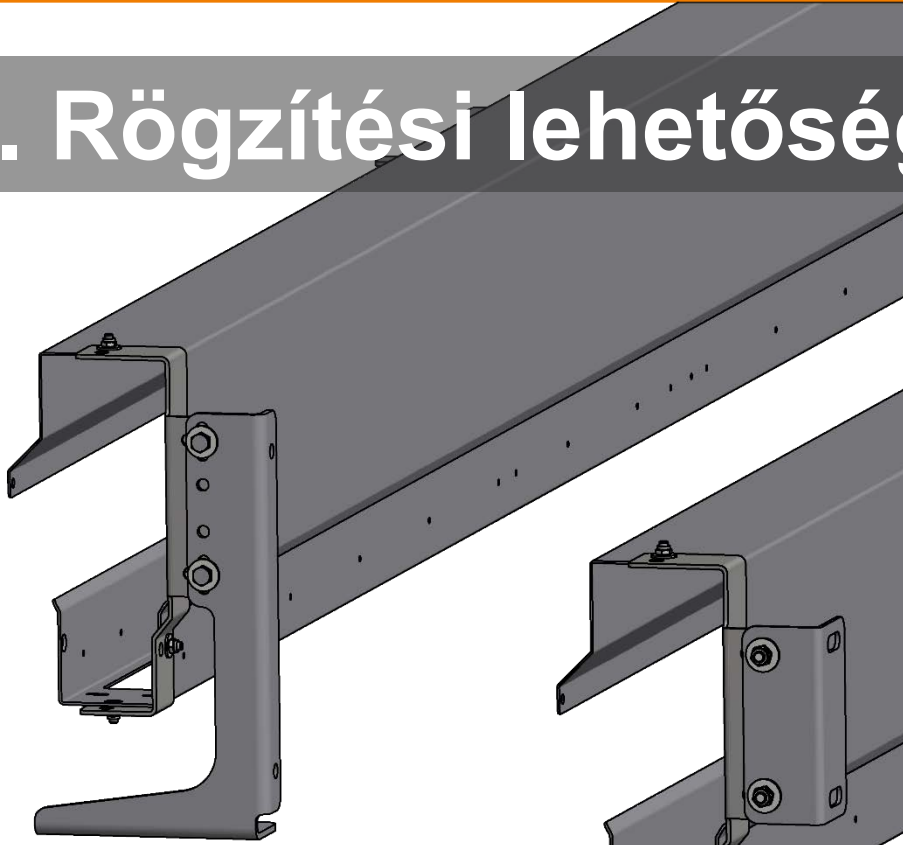
... Raktárról szállítható...



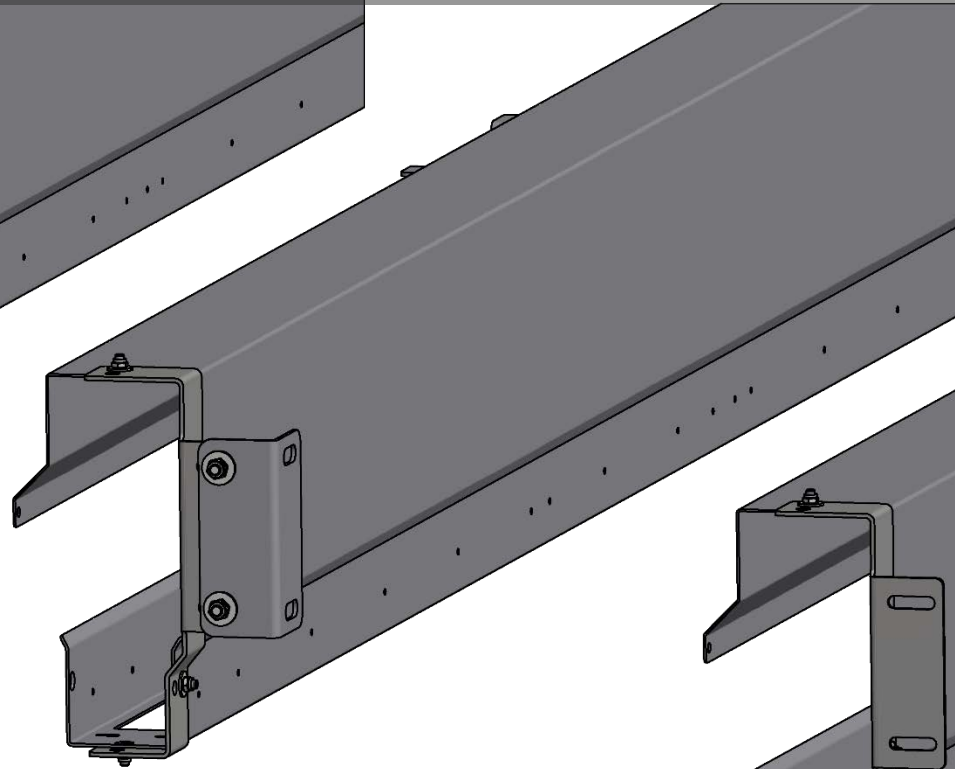
... Személyre szabva konfigurálható...



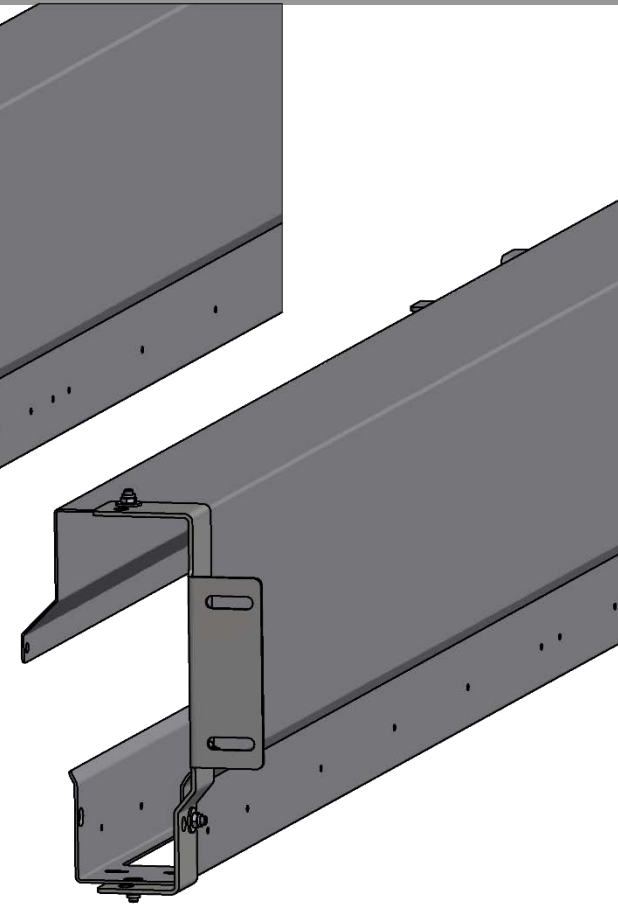
... Rögzésési lehetőségek ...



talaj



fal



Egyénileg

... Úszó mozgóvég...



... szerelésel...



... igazolt – több, mint 8.000 m
leszállítva...



... Energiaellátás biztonságosan...

- ▶ tartós
- ▶ kiszámítható
- ▶ Jól véd és kevés karbantartást igényel
- ▶ Minden közeg számára... módosítható
- ▶ Raktárról szállítható
- ▶ Személyre szabva konfigurálható
- ▶ Szereléssel is
- ▶ Igazolt rendszer



... Melyik alkalmazást szabad felmérnünk és kínálni Önnek?...



elsődleges tisztító

szita

homokfogó

... Mit szeretne a jelenlegi energiaellátó rendszerén javítani?...

