

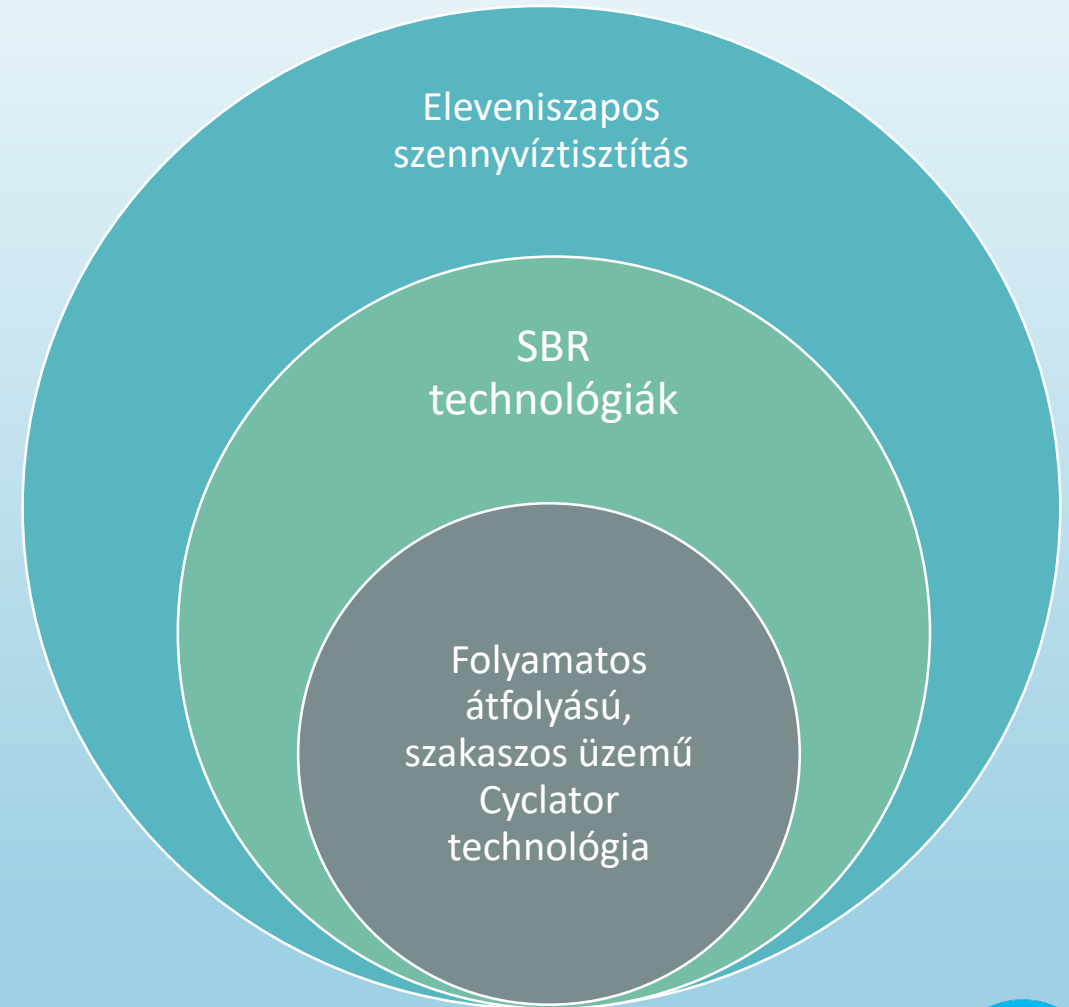


Cyclator technológia

a szennyvíztisztításban



- Folyamatos szennyvízbevezetés
- Magas tisztítási hatások tápanyageltávolítási követelmények mellett
- Egyedülálló záporvíz kezelés
- **N eltávolításban kiemelkedő**
- Alacsony beruházási és üzemeltetési költség, kis helyigény
- Energia megtakarítása a ciklusok szabályozásával
- Stabil működés – hidraulikai ingadozásokat jól bírja

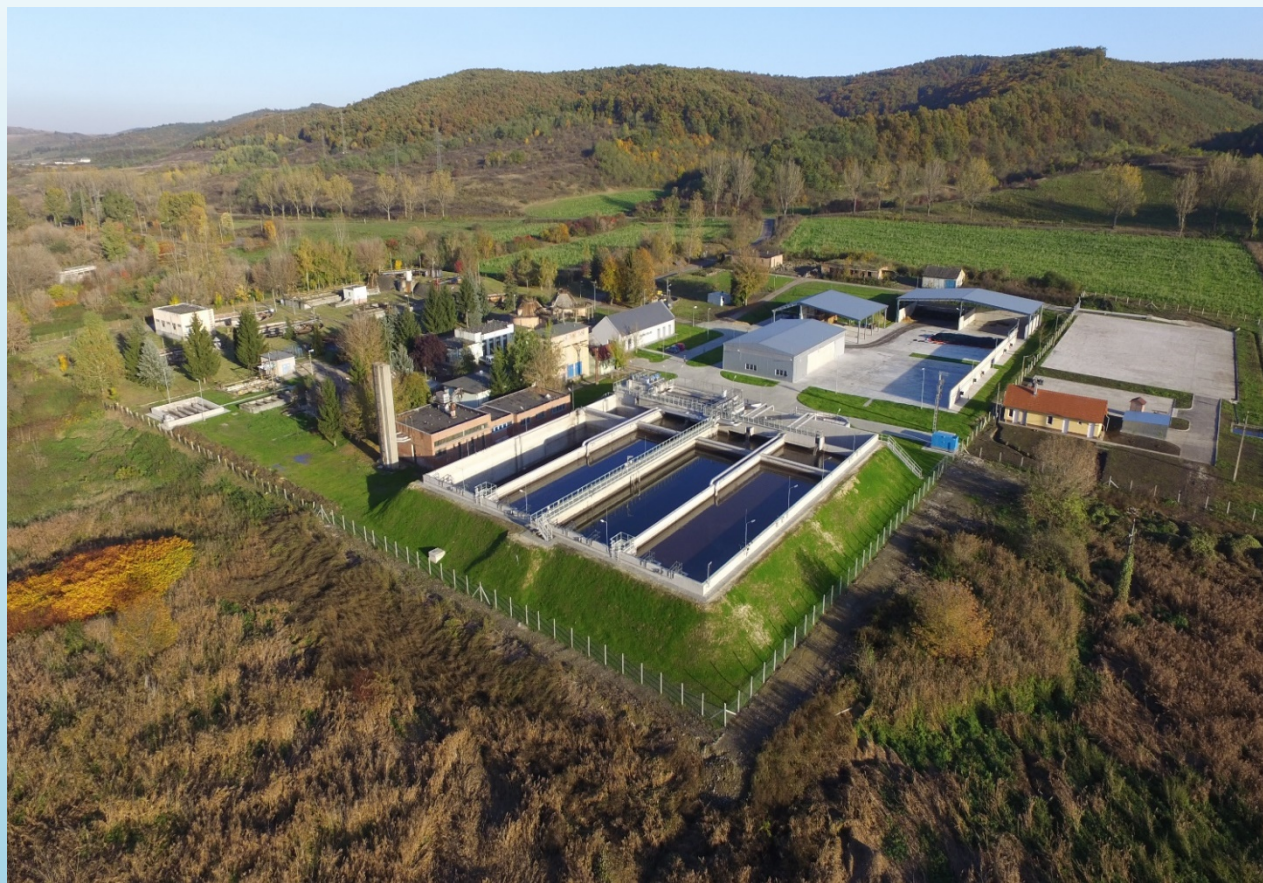


A technológia sajátosságai



Utógondozási tevékenység

- Képzés az üzemeltetőknek – nincs fekete doboz!
- Telepműködés rendszeres értékelése és ellenőrzése,
- Felkeresett vízművek száma: 11 db
- Látogatott telepek száma: 24 db
- Adatbázis: > 20 000 adat/év
- Technológiai javaslatok



Cyclator telepek Magyarországon



BIODEC™-S 100 150 200 sorozat

- A BIODEC dekanterek bármely SBR műtárgyhoz illeszthetők!
- Vésztúlfolyóként is működik
- A vízhozam szintkülönbségtől függ
- Dekanter akna szabályozó tolózárrel
- Levegőellátás motoros szeleppel

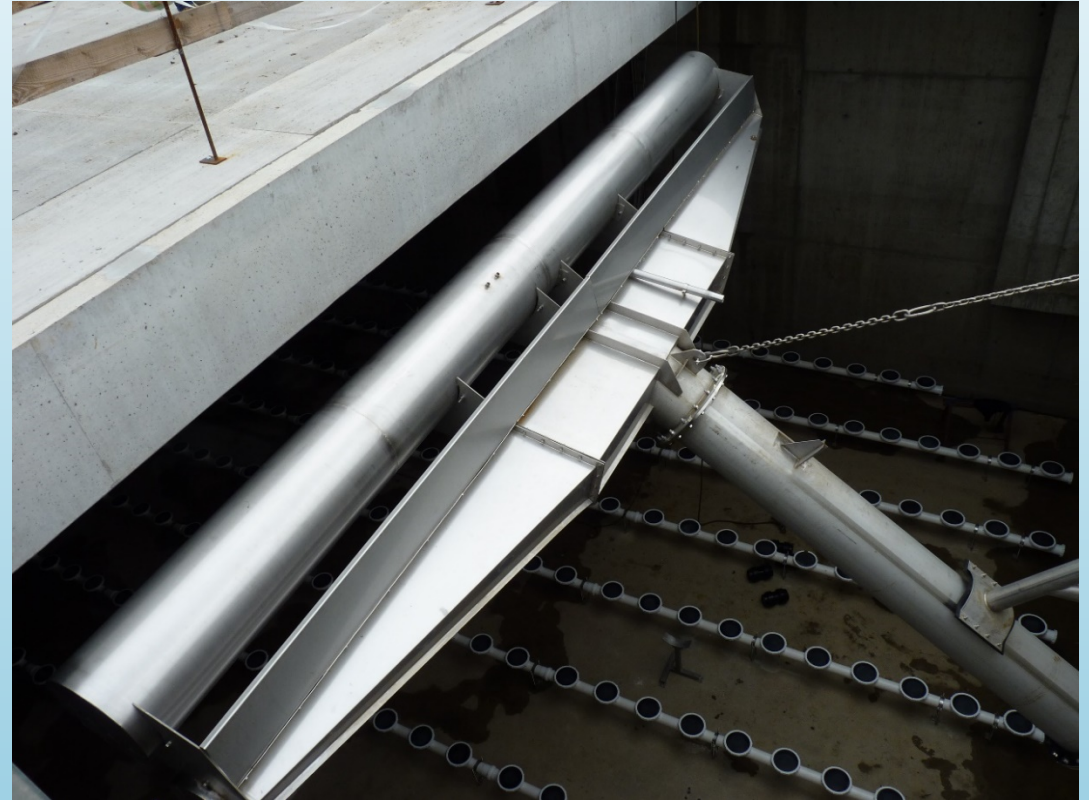


Tömlős dekanterek



BIODEC™-S 300 400 500 600 sorozat

- Kapacitás 50 m³/h - 3700 m³/h
- Speciális fejkialakítás
- Egyenletes vízlevétel
- Hosszú élettartamú berendezés
- Alacsony üzemköltségű

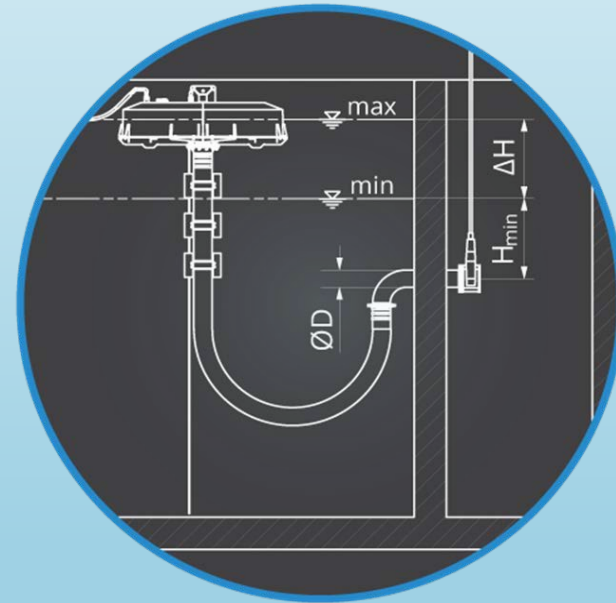


Nagy kapacitású dekanterek



Új fejlesztés a BIODEC™ termékcsaládban: BIODEC™-P

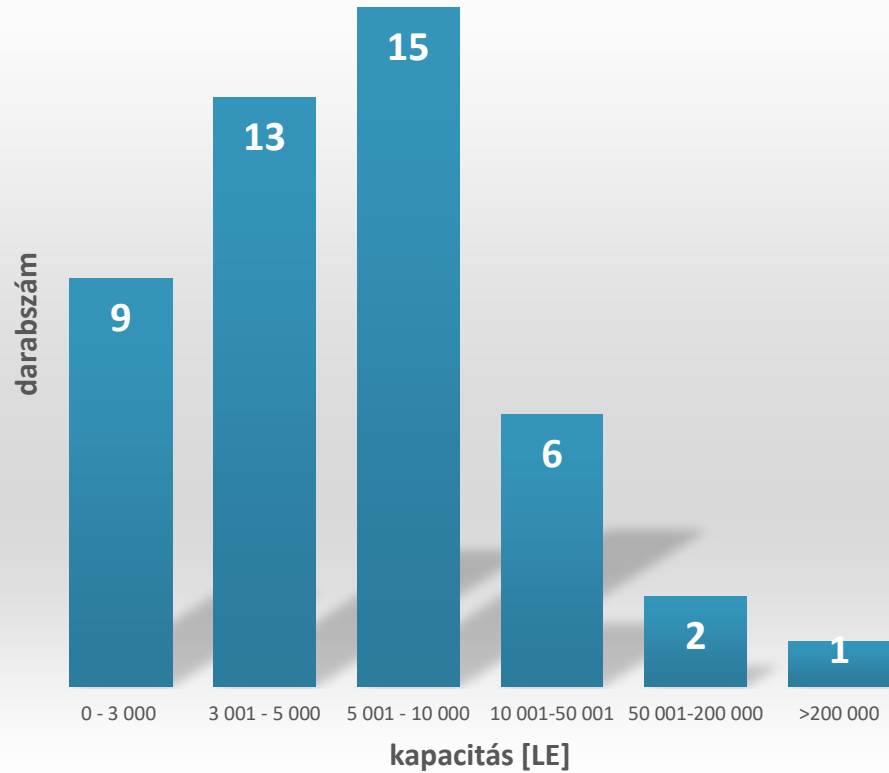
- Könnyű szerkezet, egyszerű beszerelés, PE és kompozit anyag
- Állítható bukóélmagasság, több szabályozási lehetőség



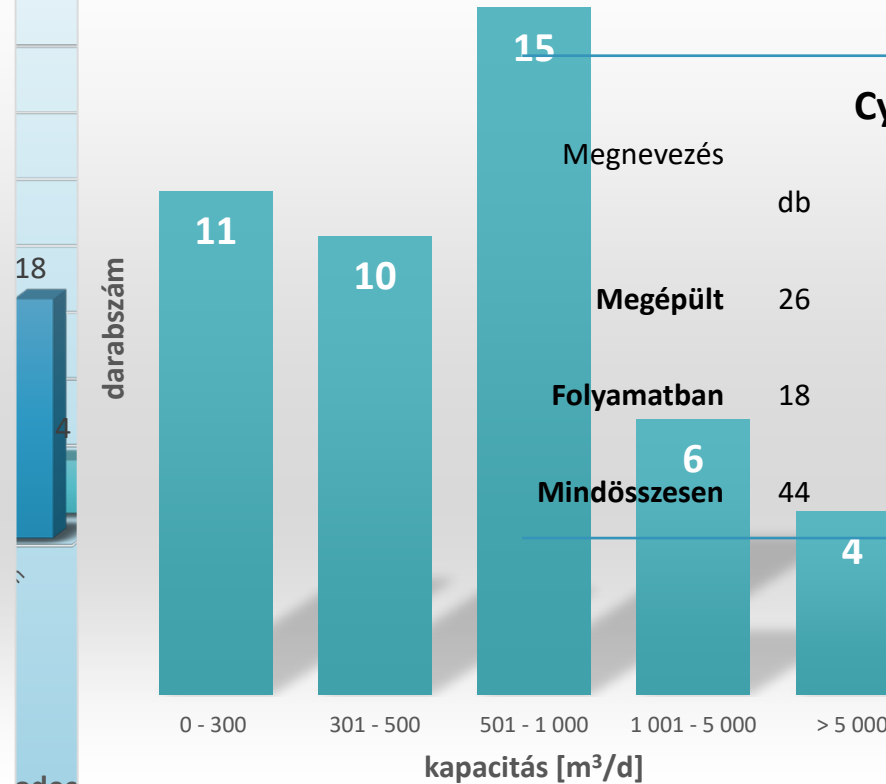
Új generációs műanyag dekanter



Cyclator telepek biológiai kapacitása



Cyclator telepek hidraulikai kapacitása



Cyclator telep

	db	m³/d	LE	BIODEC dekanter db
Megnevezés				
Megépült	26	42 928	583 501	70
Folyamatban	18	12 734	125 684	32
Mindösszesen	44	55 662	709 185	102

Legkisebb telep 220 m³/d, 1920 LE ;

legnagyobb kommunális telep 7380 m³/d, 65 033 LE

Telepek és dekanterek



FOLYAMATOS KUTATÁS és FEJLESZTÉS

- Ciklusidők állításának lehetősége
- Oldott oxigén szabályozás javítása alacsony terhelésnél
- Ülepítési idő növelése könnyű iszap megjelenésénél
- Zápor ciklus indítása
- Biológiai foszforeltávolítás elősegítése lefedéssel
- Iszapkoncentráció és iszapszerkezet javítása



Fejlesztési irányok a technológiában





UTB Envirotec

H-1139 Budapest, Lomb utca 15.

T: +36 1 413-3600

F: +36 1 413-3601

E-mail: solutions@utb.hu

Köszönöm a figyelmet!

